

Drop-in Vasca refrigerata da incasso, statica con ventola, per 5 bacinelle GN, predisposta per gruppo remoto

ARTICOLO N° _____

MODELLO N° _____

NOME _____

SIS # _____

AIA # _____



341096 (DIIR5)

Vasca refrigerata da incasso, statica con ventola, per 5 bacinelle GN, predisposta per gruppo remoto

Descrizione

Articolo N° _____

Progettato per essere installato a filo per una migliore pulibilità e adatto per realizzazioni dal design moderno. Indicato per servire il cibo in bacinelle gastronorm con un'altezza massima di 150 mm. Il cibo, introdotto alla temperatura corretta, mantiene la sua temperatura interna secondo gli standard Afnor. Lo sbrinamento automatico garantisce la pulizia degli evaporatori e un efficiente raffreddamento della vasca. Controllo digitale con visualizzazione e regolazione precisa della temperatura (0,1 °C). Controlli digitali HACCP che includono allarmi visivi. La circolazione di un flusso costante di aria fredda tra i contenitori garantisce le corrette temperature degli alimenti. Uniformità della temperatura e tempi di raffreddamento rapidi sono garantiti grazie a potenti ventole radiali. I diffusori d'aria cilindrici in acciaio inox forniscono una circolazione d'aria costante. Il tempo di raffreddamento più veloce dell'84% (rispetto alla vasca refrigerata statica) riduce il consumo di energia consentendo all'operatore di accendere le macchine solo quando necessario. Vasca in acciaio inox AISI 304 con angoli arrotondati per facilitare le operazioni di pulizia e con foro di scarico. La schiuma di poliuretano espanso ad alta densità con ciclopentano garantisce un ottimo isolamento della vasca per ridurre la dispersione energetica. Il fondo è dotato di tubi in rame per garantire un corretto raffreddamento (con questo sistema l'aria tocca la superficie fredda e si raffredda). L'aria raffreddata viene distribuita con ventole radiali. Predisposto per la connessione ad un gruppo refrigerante remoto (unità non inclusa). Gas refrigerante R452a (altri gas sono disponibili su richiesta).

Approvazione: _____

Caratteristiche e benefici

- Predisposto per la connessione ad un gruppo refrigerante remoto (unità non inclusa).
- Adatto per bacinelle GN 1/1 con altezza massima di 150 mm.
- CB e CE certificati da un ente terzo notificato.
- Progettato per essere installato a filo per una migliore pulibilità e adatto per realizzazioni dal design moderno.
- Dimensioni di incasso disponibili: 2, 3, 4, 5, 6 GN.
- Indicato per servire il cibo in bacinelle gastronorm.
- Controllo preciso della temperatura e impostazione a 0,1°C.
- Di serie il prodotto viene fornito con termostato a controllo digitale che è in linea con le norme HACCP e fornisce un allarme visivo come avvertimento dell'aumento o della diminuzione delle temperature.
- Il cibo, introdotto alla temperatura corretta, mantiene la sua temperatura interna secondo gli standard Afnor.
- Lo sbrinamento automatico garantisce la pulizia degli evaporatori e un efficiente raffreddamento della vasca.
- La circolazione di un flusso costante di aria fredda tra i contenitori garantisce le corrette temperature degli alimenti. Uniformità della temperatura e tempi di raffreddamento rapidi sono garantiti grazie a potenti ventole a diffusione radiale. I diffusori d'aria cilindrici in acciaio inox forniscono una circolazione d'aria costante.
- Versione con unità di raffreddamento integrata disponibile.

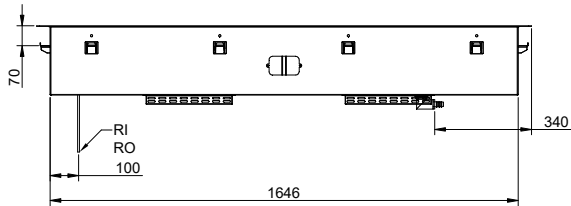
Costruzione

- Vasca con fondo inclinato per facilitare il drenaggio dell'acqua.
- Vasca in acciaio inox AISI 304 con angoli arrotondati per facilitare le operazioni di pulizia e con foro di scarico.
- Controllo elettronico con visualizzazione della temperatura.
- Protezione dall'acqua IPx2.
- Il fondo è dotato di tubi in rame per garantire un corretto raffreddamento (con questo sistema l'aria tocca la superficie fredda e si raffredda). L'aria raffreddata viene distribuita con ventole radiali.

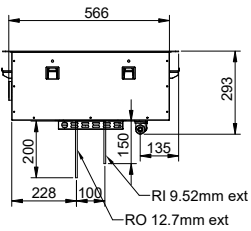
Sostenibilità

- La schiuma di poliuretano espanso ad alta densità con ciclopentano garantisce un ottimo isolamento della vasca per ridurre la dispersione energetica.
- Il tempo di raffreddamento più veloce dell'84% (rispetto alla vasca refrigerata statica) riduce il consumo di energia consentendo all'operatore di accendere le macchine solo quando necessario.

Lato posteriore

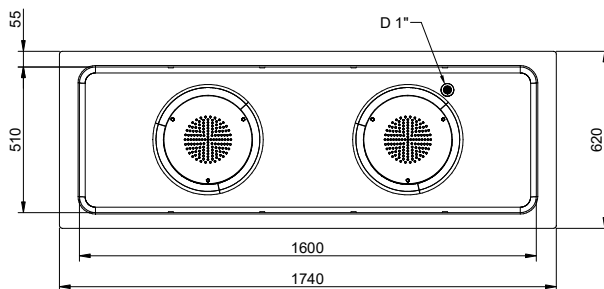


Lato



- D = Scarico acqua
- EI = Connessione elettrica
- RI = Connessione refrigerazione remota

Alto



Elektriko

Tensione di alimentazione: 220-240 V/1N ph/50 Hz
Potenza installata max: 0.09 kW

Acqua

Dimensioni foro di scarico
acqua di scolo: 1"

Informazioni chiave

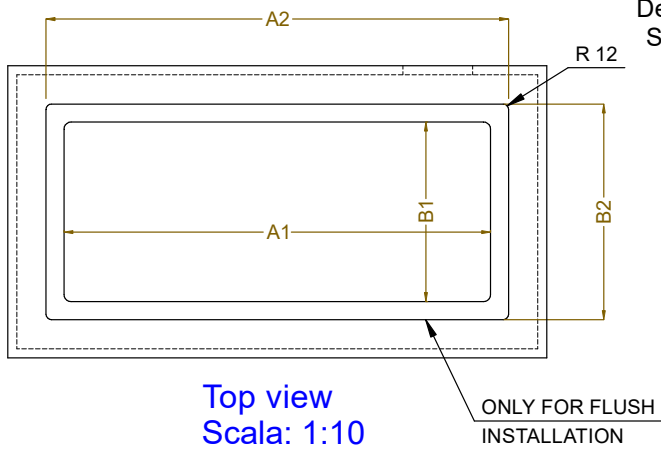
Dimensioni esterne,
larghezza: 1740 mm
Dimensioni esterne,
profondità: 620 mm
Dimensioni esterne,
altezza: 280 mm
Peso netto: 48.1 kg
Peso imballo: 75 kg
Altezza imballo: 640 mm
Larghezza imballo: 670 mm
Profondità imballo: 1800 mm
Volume imballo: 0.77 m³
Temperatura piano: -10 / 0 °C

Dati refrigerazione

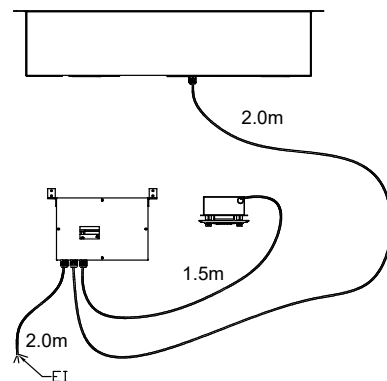
Tipologia gas refrigerante R452A
Tubi connessione (remoto)
- uscita: 12.7 mm
Tubi connessione (remoto)
- entrata: 9.52 mm

Sostenibilità

Livello di rumorosità: 0 dBA



CAPACITY	CUTOUT		LOWERING FOR FLUSH INSTALLATION		C
	A1	B1	A2	B2	
2GN	700	580	774	624	880
3GN	1030		1104		1200
4GN	1350		1424		1530
5GN	1670		1744		1850
6GN	2000		2074		2180



595T02200 - COLD STATIC WELL WITH FAN REM.